

2016 APR.

SmartAuto 智動化

p.85
技術特輯
馬達控制

vol. 13

聚焦自動技術 • 展望智慧生活 smartauto.ctimes.com.tw

46 台灣太陽能光電的下一步?

50 線軌大廠掀起整合風

安全 監控

專題報導

□□□□□□□□ P.28

工業通訊打造智慧大動脈

□□□□

智慧 升級

Surveillance

定價 180 元

ISSN 1682-2609



4 712931 287363

邁向工業 4.0

瑞薩RZ/T1微控制器FA解決方案

搭載最高運作時脈 600MHz 的即時 CPU 與「R-IN引擎」
為工業機械產品同時提供即時控制與網路化功能

搭載緊密耦合記憶體 (Tightly Coupled Memory)

節省快取記憶體運作的時間，實現準確的高速即時反應處理

ARM® Cortex®-R4F 450MHz/600MHz

藉由緊密耦合記憶體與Cortex-R4F@450MHz/600MHz 的搭配實現高性能、高速反應

搭載工業乙太網路通訊加速器「R-IN引擎」

支援EtherCAT®和EtherNet/IP™、PROFINET 等業界標準

搭載編碼器介面

支援EnDat 2.2/ BiSS®之馬達反饋/ 感測器/ 致動器等通訊協定

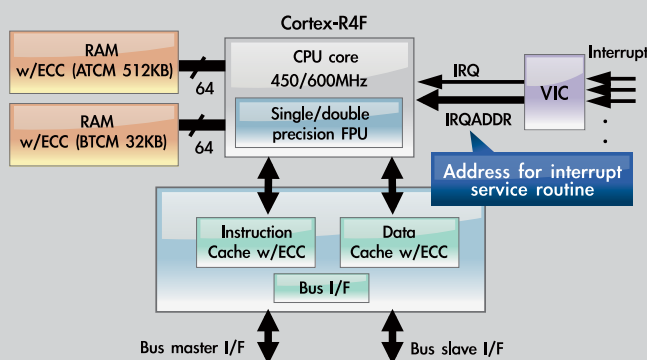
運用ARM生態系統

可使用IAR、ARM、GCC等ARM生態系統

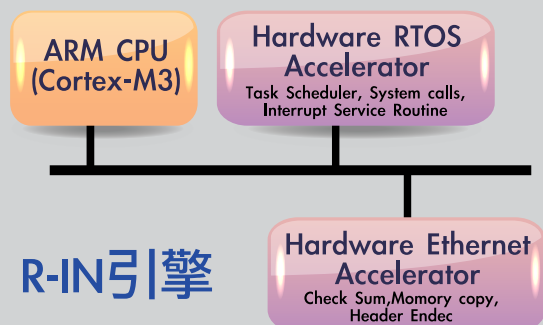
更詳細的RZ/T1相關資訊，
請造訪：tw.renesas.com/rzt1/k



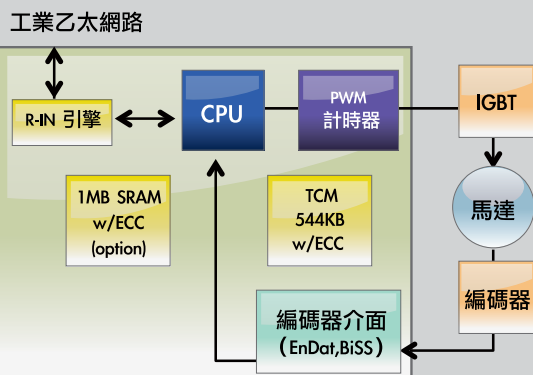
藉由緊密耦合記憶體實現高度即時性



工業乙太網路通訊加速器



單晶片AC伺服驅動解決方案



RZ/T1系列產品-即時控制應用最佳選擇

RZ/T1
Cortex-R4F (450/600MHz)
544K TCM
R-IN Engine

RZ/T1
Cortex-R4F (450/600MHz)
544K TCM
Encoder I/F

RZ/T1
Cortex-R4F (450MHz)
544K TCM

RZ/T1
Cortex-R4F (450/600MHz)
544K TCM+1MB RAM

※ ARM及Cortex為ARM Limited (或其分公司) 於EU或其他國家的註冊商標。
All rights reserved.

※ EtherCAT為德國Beckhoff Automation GmbH取得授權之專利技術，亦為註冊商標。
EtherNet/IP為ODVA 的商標。

※ BiSS為iC-Haus GmbH的註冊商標。

台灣瑞薩電子 tw.renesas.com 電話：(02)8175-9600

RENESAS



創變新未來

靈巧精悍 · 變頻器中的小巨人

台達精巧向量控制變頻器 MH300 / MS300 系列

面對產業升級挑戰，台達創新研發新一代小型泛用變頻器，以精巧的體積、內賦卓越驅動與強大系統支援性能，廣泛適用於各行業，助您打造高效產線，掌握制勝關鍵。

- 靈活的空間運用：體積較現有產品縮小最高達 40%
- 卓越的驅動性能：支援感應馬達與永磁馬達、快速啟動、出色的低速性能與制動能力
- 強大的應用特性：支援高速機種、多項通訊協定；內建煞車晶體、簡易程式編程
- 安全、穩定、可靠：內建 STO 安全停機功能、EMC 濾波器、電路板塗層強化
- 簡易的安裝使用：提供行業參數組合、免鎖螺絲端子、內建 USB 連接埠，節省安裝與調適時間

台灣經銷商：羅昇 02-29958400 · 友士 02-23934825 · 碁電 02-85223237

台達電子工業股份有限公司
機電事業群
桃園市桃園區興隆路 18 號
TEL: 03-3626301
www.deltaww.com



DELTA
Smarter. Greener. Together.

CoverStory

封面故事

14 安全監控 智慧升級

20 IVS 加快安全監控應用腳步

25 打造最適化智慧安控系統



Focus

專題報導 - 工業通訊打造智慧大動脈

28 工業通訊 打造智慧大動脈

33 工業通訊資安議題延燒

38 泓格科技深化工業通訊佈局

39 台達完整布局工業通訊市場

40 瑞薩電子扮演工業通訊堅實後盾

展會報導

54 2016 智慧城市展擘畫未來藍圖

56 NEC 勾勒安全智慧城市願景

58 精聯電子從需求面打造智慧醫療

60 「Motion Meeting 2016」熱情火燄四射

64 達梭系統展現新世代雲端 IOT 解決方案



美好生活，定義未來。

我們讓生活更簡單、更安全、更環保。
運用創新技術達成更高的效能、更低的能耗，
並且貼近生活，服務大眾。
英飛凌的微電子是進化未來的關鍵技術。

www.infineon.com

The Infineon logo consists of the word "infineon" in a blue, lowercase, sans-serif font. A red swoosh underline starts under the 'i', goes under the 'n', and then curves up and around the 'o'.

英飛凌

CONTENTS

觀點

08 Android 難撼 Windows 工控市場

名家思維

10 ROHM 為物聯網扎根

技術趨勢

42 步步到位 打造工業 4.0 架構 (上)

綠能線上

46 台灣太陽能光電的下一步?

機械視角

50 線軌大廠掀起整合風

市場脈動

72 ST 雷射測距啟發智慧想像

74 宇瞻科技深化垂直領域布局

75 海德漢 MT duo 展 4 大項目

76 Life Is On - 施耐德啟動品牌新策略

79 新聞短波

技術特輯 - 馬達控制

86 運用數位隔離器技術強化工業馬達控制效能

91 馬達控制軟硬體開發工具

95 掌握有刷 DC 馬達電流

98 FRS 傳輸之安全監控廣播系統

106 自動化製造之光投影技術

108 電動車鋰電池模型化基礎參數定義之應用 (下)

120 廣告索引

06 編者的話

安全監控有沒有能力保護小燈泡?

智動化雜誌 SmartAuto

社長 / 黃俊義 Wills Huang
編輯部 /
副總編輯 王岫晨 Steven Wang
主編 王明德 M.D. Wang
資深編輯 陳復霞 Fuhsia Chen
採訪召集人 姚嘉洋 C.Y. Yao
執行編輯 丁于珊 Lisa Ding
美術編輯 徐鏡芹 Serena Hsu
美術編輯 陳家貞 Jenny Chen
特約攝影 林鼎皓 Dinghaw Lin
特約攝影 劉漢杰 A.J. Liu
特約記者 陳念舜 Russel Chen

CTIMES 英文網 /
專案經理主編 籃貴銘 Korbin Lan

產業服務部 /
產服副理 曾善美 Angelia Tseng
產服主任 翁家騏 Amy Weng
林佳穎 Joanne Lin
曾郁期 Grace Tseng
張怡婷 Iris Chang
產服特助
整合行銷部 /
發行專員 孫桂芬 K. F. Sun
張惟婷 Wei Ting Chang
管理資訊部 /
行政專員 張惟婷 Wei Ting Chang
會計主辦 林寶貴 Linda Lin
法務主辦 顏正雄 C.S. Yen

發行人 / 黃俊隆 Robert Huang
發行所 / 遠播資訊股份有限公司
INFOWIN INFORMATION CO., LTD.
地址 / 台北市中山北路三段 29 號 11 樓之 3
電話 : (02) 2585-5526
傳真 : (02) 2585-5519
行政院新聞局出版事業登記證 局版北市字第 672 號
中華郵政台北雜字第 2079 號 執照登記為雜誌交寄
國內總經銷 高見文化行銷股份有限公司
(02) 2668-9005
零售商 全台金石堂及各大連鎖書店均售
郵政帳號 16854654
國內零售 180 元



專業服務 創新技術 品質保證

通過ISO 9001：2008國際品質系統認證。

中華民國對外貿易發展協會之外銷績優廠商。

中華民國整廠發展協會合格之油漆、油墨、顏料整廠設備工廠。

創立於1972年，行銷世界30餘個國家，為台灣最專業的油漆、塗料生產用機械設備製造工廠。



Q T W 0 1 4 4 9

四軸行星式公自轉高黏度真空攪拌機

Four Shafts High Viscosity Planetary Mixer(Vacuum type)

用途

適用於各式樹脂 / 油漆 / 油墨 / PU樹脂 / 矽利康膠 / 化妝品 / 食品原料 / 藥膏……等高黏稠度原料的均勻攪拌。

特性說明

四軸行星式公自轉攪拌機是以齒輪傳動攪拌結構，使兩支慢速葉攪拌時，形成兩個攪拌葉能同方向交叉旋轉攪拌，產生相互捏合搓揉混合功能，兩支快速齒形攪拌葉攪拌時，形成兩個快速旋渦，產生高速分散乳化的功能，四支攪拌葉快慢速配合，產生捏合、搓揉、分散、乳化等功能，公轉動作順著攪拌桶邊緣以行星式旋轉，所以能使攪拌桶內的原料達到沒有死角的充分均勻混合攪拌及分散乳化效果，尤其高黏度的原料，在真空狀態下更能達到完全的均勻混合攪拌效果，適用黏度可達200,000cps。



油漆、油墨、化學工業用、IC產業塗料造製、電子產業、電子FPC電路產業、電池電漿、藥膏、乳膏及化妝品等高分子化學塗料的均質攪拌及細度研磨。

攪拌機系列 / MIXER



三軸高黏度
變頻變速
真空攪拌機
Three Shafts High
Viscosity Mixer



雙軸行星式公自轉
高黏度真空攪拌機
Twin Oar Impeller
High Viscosity
Planetary



油壓升降變頻變速
高速攪拌機
High Speed Mixer
(Hydraulic lifting,
inverter controls
variable speed)



雙軸蝴蝶翼型
高黏度攪拌機
Two Shafts
Butterfly High
Viscosity Mixer

珠磨機系列 / BEAD MILL

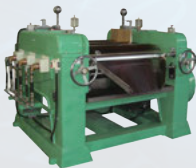


直立密閉式
高速珠磨機
Vertical Bead Mill



臥式
高速珠磨機
Horizontal
Bead Mill

三滾筒機系列 / THREE ROLL MILL



三滾筒機
Tri-Chilled
Roller Mill



全油壓三滾筒機
Fully Hydraulic
Three Roller Mill

擠料機系列 / PRESS-PACKING



高黏度圓盤式
油壓擠料機
High Viscosity
Round Press-Packing
Machine

華懋機械工業股份有限公司

HWA MAW MACHINE INDUSTRIAL CO., LTD.

台灣台中市大肚區王田里沙田路一段320巷31-6號
No.31-6, Lane 320, Sec 1, Sha Tien Road, Ta Tu Dist., Taichung, Taiwan

Tel:886-4-2693-6333 / Fax:886-4-2693-6222

Email:hwamaw@ms8.hinet.net / Website:http://www.hwamaw.com.tw

安全監控 有沒有能力保護小燈泡？

3月最令人悲傷的新聞應該就是內湖的殺童案，才4歲，人生還來不及開啟的生命就此結束，小燈泡的遇害，也讓社會開始檢討我們的防護網做的究竟夠不夠？事發隔天，就有朋友在FB上問，台灣遍地的安全監控系統，難道沒有警示作用嗎？

從之前的技術來看，安全監控只能作為案件發生後的事件追蹤，這幾年智慧化概念逐漸導入，IVS(智慧影像系統)開始被應用在部份特定地區，像是軍事重地、高科技廠房等，都可過影像軟體辨識在場人員的臉孔、年齡，甚至行為動作，這的確有助於突發事件的預防，不過這類場所的智慧監控，一來成本高昂，二來須派有專人協助保安，當系統發出警示，還是需要人員前往處理。

要將台灣的安全監控系統全面升級為智慧化，先不談成本，光是警力就無法應付不定時出現的民眾脫序行為，因此雖然技術已然具備，但週邊行政的配套仍有落實難度，也因此監控系統在整體社會安全網中，主要功能仍是事後的追蹤，前端的預防除了心理嚇阻外，實質上還是力有未逮，這類隨機殺人的問題仍需由社會關懷做起，方能減少相關事件的再發生。

願生者平安，死者安息。

主編

王明德



世界三大圖控軟體

CitectSCADA

現在合作
保證獲利
協助推廣



1. 採用最新Cluster觀念，架構可大可小，可分散可集中。
2. 獨創萬能製程分析圖(Process Analyst)，歷史和即時曲線，警報曲線可同頁面顯示分析。
3. 最早具備完整Redundant功能的SCADA圖控，保證不當機，是您工作站的首選。
4. 為世界知名Open System圖控，支援多種系統整合介面，讓您輕鬆整合各種軟體系統。
5. 巨勳科技擁有20年系統整合經驗，能提供周全的專案技術支援服務，電話服務，遠端支援和完善的教育訓練。

Schneider
Electric
PlantStruxure

Citect 台灣總代理

ANFA 巨勳科技股份有限公司

104台北市復興北路290號4樓之3
Tel:02-2516-6537 Fax:02-2516-6536
E-mail:anfa@seed.net.tw
<http://www.citect.com.tw>



(Source: MISTRAL)

非消費性嵌入式軟體之爭

Android 難撼Windows工控市場

在非消費性嵌入式市場中，Windows向來是主流，這幾年Android智慧型手機大有斬獲，Google雖似也有意將之推往其他市場，不過面對微軟在此的長年佈局與完善開發環境下，Android仍難在此有所斬獲。

直以來，非消費性嵌入式系統市場多半是被微軟 Windows Embedded所佔據，僅有少數的大企業產品願意使用Linux作為平台，Linux標榜開源、易客製化，且程式碼開源，對工程師而言，也不是困難的系統，理應是最佳的平台，但多數的廠商採用Linux的意願依舊低落，尤其越大規模使用的系統，如售票機、博奕機等等，若恰巧遇見其當機的畫面，多半還是那一兩個熟悉的微軟經典當機畫面，微軟的系統就效能並非絕佳，卻能夠得到多數廠商的支持，原因仍在於微軟的系統是屬於封閉的開放系統，這句看似矛盾的解釋，卻是微軟最大的利基。

長期使用習慣 造就微軟獨佔市場

微軟系統的優勢在於平台封閉，卻是可透過付費取得使用授權，不論加載了任何介面，基礎架構仍脫離不了Windows，且硬體廠商對於Windows相關的驅動程式開發較為積極，若開發過程之中，軟硬體遇到問題也相較Linux容易解決，而Windows的介面也較為一般人所熟悉，當客戶遇到小問題，也較容易自行排除或透過電話聯絡協助排除。

但Linux真的沒有突破的機會嗎？這是一個有趣的問題。

其實就Android的整體配套來看，在非消費性嵌入式裝置這塊市場應該是有為，目前許多非消費性的嵌入式系統之控制介面逐漸改以觸控作為控制方式，且有越來越多的廠商投入相關軟體開發，加上硬體廠商的大力支援，對於客戶，Android的知名度比Linux本身更高，打著Android的名號應該更較Linux容易被接受，不過事實並不然。

當初Android之所以受到廠商注目，除了Google的號召力外，Android具備一套系統橫跨x86以及嵌入處理器領域，並且與兩者硬體廠商達成良好合作關係之系統，這對於過去的Linux甚至Windows，都是少見的情形。

如果對於嵌入式系統軟體開發，僅需單一平台，就能橫跨嵌入式處理器以及x86硬體，何樂而不為？況且嵌入式處理器效能不斷提昇的現在，以及節能為前提的趨勢，能否支援嵌入式處理器平台又更相對重要。至於介面，使用新介面完全取代基礎介面原本就是嵌入式應用的重點，況且Android亦遵循Linux的特色，可完全取代現有的使用者介面，

對於系統規劃，又更容易打造完整的介面，即便沒有基礎介面的開發能力，至少也能保留Android的基本介面，加以外掛其他應用介面。

Google態度不明 Android幾近放生

不過正如業界所擔心，Google對於Android的態度雖抱持開放，也不限制Android之應用，但是卻又曖昧的表示Android是智慧型手機所使用的平台，是否代表Google本身仍希望Android的應用仍以手機為主，而Android之介面更是針對小尺寸觸控顯示最佳化的設計，能否順利被嵌入式系統業者移植到其他應用？比如MIPS在Android推出初期，就在某年的Computex期間展出將Android應用在家電嵌入式系統之方案，結果面臨原生平台不利無觸控與無滑鼠操作之困境。

後來雖有改善，Google也在自動化市場推出專為自動化家庭打造的Android @Home平台，不過在反應不佳的態勢下，其操作模式卻逐漸從「曖昧」轉向「放生」，也就是抱持著「系統是開放的，你們要做就拿去做」的心態，雖然在後來的更新版本，加入了功耗較低的藍牙規格，不過從整體動作來看，Google在Android佈局非消費性嵌入式系統市場，確實已逐漸鬆手。

當然在非消費性領域中，Windows也不是一網打盡大小通吃，就發展態勢來看，在低成本且不需大規模整合的嵌入式系統，Android有機會整合長久以來分歧的Linux平台，並且與Windows陣營抗衡，以成本的優勢取得優勢，目前可以看到的是數位看板（Digital Signage）與少數的泛用型手持式裝置，至於較大型、整合度較高的系統，像是工控、智慧交通、智慧建築等，仍會是Windows系統的天下，Android在此要有成果的機會非常低。■

專訪LSI產品研發本部長飯田淳

ROHM 爲物聯網扎根



作為日本半導體大廠，ROHM近年來深耕智慧化市場，LSI產品研發本部長飯田淳指出，物聯網將是未來智慧化系統的主架構，ROHM在此領域已積極布局。

(攝影：劉漢杰)

(攝影：劉漢杰)

近年來智慧化成為全球產業的重要議題，長年深耕能源、電力領域的日商ROHM半導體，從智慧電錶著手，逐步布局物聯網市場，ROHM LSI商品開發本部本部長飯田淳表示，智慧化是全球產業下一代升級的重要目標，透過智慧化，企業除提昇效率與降低成本外，還可開拓出全新的營運模式，而物聯網將會是智慧化的必要IT架構，ROHM這幾年也開始全力布局此技術，接下來的訪談，飯田淳就針對智慧化與物聯網的市場趨勢，與ROHM的相關策略，逐一發表意見。

深耕底層 彈性調整產品

自動化問：現在全球廠商都在談智慧化，ROHM是大廠，更是日本此一領域的指標性廠商，請問你們對智慧化的策略為何？

飯田淳答：智慧化已是全球趨勢，而物聯網無疑是智慧化系統的主要架構，從整體架構來看，物聯網可分為前端的感測、中層的通訊與上層資料中心，ROHM作為硬體零組件製造商，在此的布局主要以前端的感測和中層的通訊元件為主。

從發展狀況來看，目前的自動化架構已逐漸取代以往人力密集的產業，自動化與智慧化的主要區隔在於後端的系統分析，過去自動化系統只負責前端機台的作動，導入智慧化機制後，自動化設備從仍持續運作機台，另透過感測技術將機台訊號傳回後端系統儲存、運算、分析，形成智慧化架構，以最簡單的自動門來做比喻，以往自動門感應到有人進入時，只會自動將門打開，智慧化則是除了打開門，還可判別進來人員的外型甚至身份，而大門要有智慧化，必須倚賴前端的感測器擷取影像，再將訊息傳回後端系統比對、判別，而這就是典型的物聯網架構。

在整體發展中，我們認為亞洲無疑會是近期物聯網發展較快的地區，尤其是車聯網與智慧家庭，這幾年都開始有廠商推出相關產品，而這兩類應用，目前看來，仍以日本發展較快，不過物聯網架構會因不同地區而有一定的客製化設計，因此國家、地區之間的經驗不易橫向移植，對此，我們的作法是輸出技術，由設備、系統廠商視狀況調整應用。

(攝影：劉漢杰)

強化工業物聯網布局

自動化問：近年來智慧工廠成為全球製造業重要趨勢，ROHM對這部份的看法與作法為何？

飯田淳答：智慧工廠是全球製造業趨勢，目前全球重要工業國家有相關策略，像是德國的工業4.0、美國的CPS、中國的中國製造2025，在這波製造革命浪潮中，各國、各地區也都有相關的標準制定協會成立，ROHM目前已積極參與相關組織，像是美國的IIC(Industrial Internet Consortium)協會，我們就是會員之一。

智慧工廠將製造智慧化，而智慧化的根基是工控自動化，因此要完整建構智慧化，堅實的自動化基礎必不可免，在元件品質、規格方面，工控所需的元件與消費性產品相去甚遠，工業元件講究長供期、穩定性，一般針對消費性產品所設計的元件往往難以符合所需。



ROHM在工控元件採取垂直整合方式，一條龍式的由上而下製程，製程中的履歷追蹤機制，可完整追蹤產品的製造過程資訊，目前ROHM的LSI產品在工控、車用領域的應用比例約為38%，未來將上看40%，正如前述，工控領域對元件的穩定性要求相當高，車用市場也是如此，這兩類應用領域與ROHM向來追求的高品質、穩定的產品特色十分相符，因此一直以來，我們在這兩塊市場都取得了相當優異的成績，接下來ROHM將積極開發其他領域，拓展產品應用。

智動化問：ROHM除了加入IIC聯盟外，在工業物聯網還有無其他市場策略？

飯田淳答：針對工業自動化與工業物聯網，目前有一個WI-SUN通訊協定，它目前被用在智慧電錶領域，也能被用在其他領域，而ROHM很早加入這個聯盟，所用的頻率，就是Sub-GHz，它就是一種無線通訊技術，以Sub-GHz的特徵而言，該技術的傳輸距離較長，穿透力也較為出色。而這個技術要被用在工業物聯網領域是有機會的，在有線方面，ROHM則是在PLC(電力線通訊)技術方面，則是在起步階段，乙太網路部份，ROHM暫時還沒有打算要進入，我們也能理解乙太網路在工業領域是重要的通訊技術，但主要的考量是在與其他業者的相容性測試的問題需要克服。總歸來說，ROHM會因應聯盟的發展，進一步開發對應的產品出來。

打造最適化產品

智動化問：感測器是物聯網的重要元件，ROHM在感測器的市場策略為何？

飯田淳答：就目前來看，我們會先鎖定智慧型手機應用，這類應用所需要的感測器元件，主要的特色就是小體積與低功耗，這其實與物聯網終端系統的要求相當接近。重點在於物聯網的「物」，所需要的功能是什麼，這才是ROHM所在意的，近期ROHM正在開發一款針對土壤監測的感測器元件，針對土壤的溼度或是酸鹼值等進行測量。

所以重點是在物聯網所處的環境為何，進一步提供對應的解決方案。而這邊也要補充說明，在電源管理領域，採用數位電源架構的作法，可以達到紀錄與功能微調的作用，對於物聯網裝置而言，就可以了解與分析該裝置的電力消耗狀況，再透過通訊技術，將資訊傳到後台，這也是物聯網的一部份。

智動化問：您前面提到，物聯網有一定的客製化需求，不同領域的物聯網架構，對元件的需求是否也有差異？

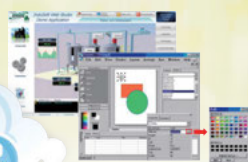
飯田淳答：未來物聯網會有各種形式，不同領域的物聯網架構也會不同，而所需要的元件有部份相通，也有部份會因系統不同而有特殊需求，就整體趨勢來看，物聯網的感測網路，因為位處現場第一層，所需空間和電力來源都極為有限，因此小型化與功耗會是物聯網元件的必然設計趨勢，另外部份環境特殊的應用領域，如高緯度地區、車體內部…等，對元件的穩定性都是一大考驗，這對元件供應商來說，都是嚴苛的考驗，ROHM部份領域像是車用市場，已有不錯的成績，至於其他領域，需待該領域的應用出現後，方能視狀況調整，而針對不同設計出適用產品，將是ROHM的永遠研發重點。 ■



(攝影：劉漢杰)

無線感測網路解決方案

多平台管理



MQTT
Creator



智慧型裝置



HMI、PAC

可靠網路

Wi-Fi、2.4GHz/433MHz、ZigBee、2G/3G/4G



Wi-Fi 系列



2.4GHz / 433MHz
RF系列



ZigBee 系列



2G/3G/4G 系列



2G/3G/4G
電信業者

全面感知

太陽能供電模組



多功能
RFID讀卡機



PIR
物體移動檢知器



CO/CO2
氣體感測器



溫溼度
感測器



瓦斯偵測
警報器



窗型多功能
感測器



溫濕度
感測器



2G/3G/4G
控制器

智慧應用

智能家居



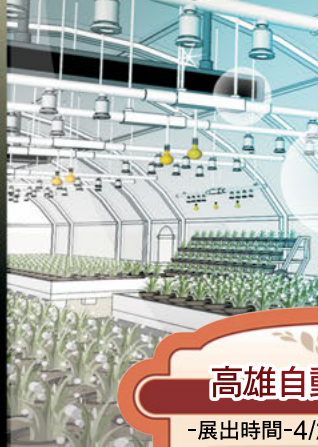
商場監控



工廠自動化



溫室自動化



水產養殖
自動化



高雄自動化工業展

-展出時間-4/22~26

-攤位號碼- N1049~N1053
(高雄展覽館)



泓格科技股份有限公司 ICP DAS CO., LTD.

<http://www.icpdas.com>

TEL : +886-3-597-3366 FAX : +886-3-597-3733

email : sales2@icpdas.com